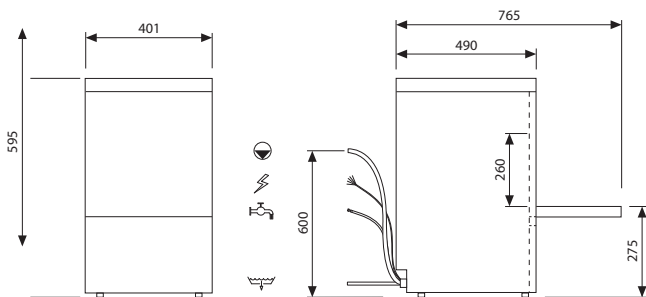


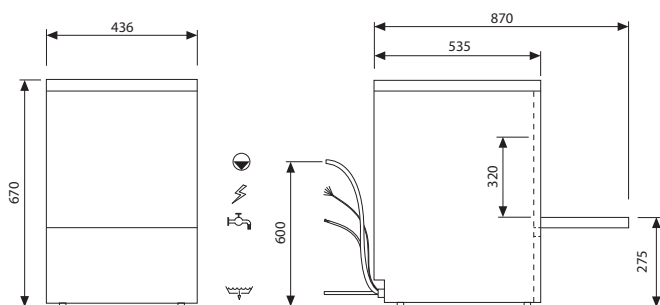

**Diagrama de instalación**

**Datos técnicos**

Dimensiones	cm	40,1x49x59,5
Altura puerta	cm	26
Altura máxima plato	cm	-
Altura máxima vaso	cm	25
Ciclo de lavado	sec.	120
Cesta	cm	35x35
Consumo de agua	L/ciclo	2.2
Bomba propulsora	kW	0.15
Cuba	L	7
	kW	0.6
	°C	60
Calderín	L	2.6
	kW	2.6
	°C	65
Potencia instalada	V/Hz/Ph	230/50/1
	kW	3.5
Dosificador peristaltico de abrillantador		✓

**Modelo**
**Código**

LAVAVASOS CESTA 35

M112608


**Diagrama de instalación**

**Datos técnicos**

Dimensiones	cm	43.6x53.5x67
Altura puerta	cm	32
Altura máxima plato	cm	30
Altura máxima vaso	cm	30
Ciclo de lavado	sec.	120
Cesta	cm	39x39
Consumo de agua	L/ciclo	2.2
Bomba propulsora	kW	0.2
Cuba	L	8
	kW	0.6
	°C	60
Calderín	L	2.6
	kW	2.6
	°C	65
Potencia instalada	V/Hz/Ph	230/50/1
	kW	3.5
Dosificador peristaltico de abrillantador		✓

**Modelo**
**Código**

LAVAVASOS CESTA 40

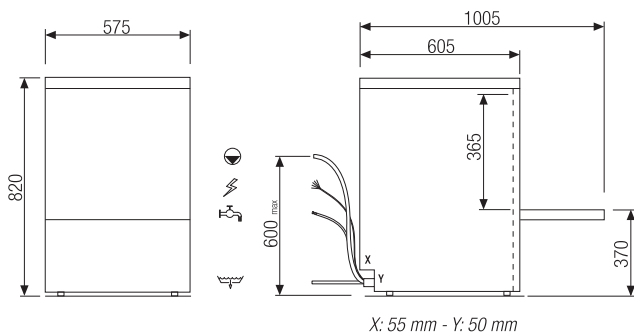
M112597

 LAVAVAJILLAS CESTA 40  
 CON BOMBA DESAGÜE

M114561



### Diagrama de instalación



### Datos técnicos

Dimensiones	cm	57,5x60,5x82
Altura puerta	cm	36.5
Altura máxima plato	cm	36.5
Altura máxima vaso	cm	32.5
Ciclo de lavado	sec.	90 - 150
Cesta	cm	50x50
Consumo de agua	L/ciclo	2.6
Bomba propulsora	kW	0.47
Cuba	L	20
	kW	2.1
	°C	60
Calderín	L	6
	kW	3
Potencia instalada	V/Hz/Ph	230/50/1
	kW	3.5
Dosificador peristáltico de abrillantador		✓

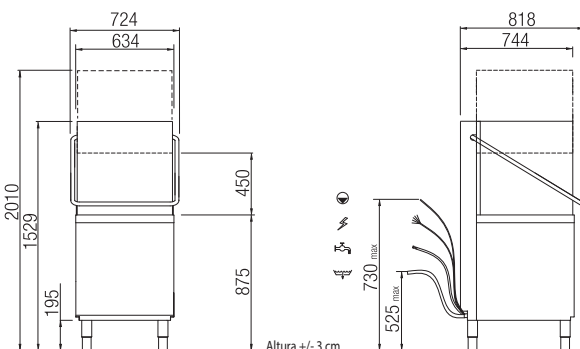
### Modelo

### Código

LAVAVAJILLAS CESTA 50	M112283
LAVAVAJILLAS CESTA 50 CON BOMBA DESAGÜE	M112499



### Diagrama de instalación



### Datos técnicos

Dimensiones	cm	63,4x74,4x152,9
Altura puerta	cm	45
Altura máxima plato	cm	44
Altura máxima vaso	cm	42.5
Ciclo de lavado	sec.	90 - 150
Cesta	cm	50x50
Consumo de agua	L/ciclo	2.6
Bomba propulsora	kW	0.47
Cuba	L	15
	kW	2.1
	°C	60
Calderín	L	6
	kW	8
Potencia instalada	V/Hz/Ph	400/50/3N
	kW	8.5
Dosificador peristáltico de abrillantador		✓

### Modelo

### Código

LAVAVAJILLAS CÚPULA 50	M112457
------------------------	---------