

*Pascual Gonzalo*  
ALMACEN DE HOSTELERIA



*Catálogo*  
GRIFERÍA



Pascual Gonzalo

**Pascual Gonzalo**



Pascual Gonzalo, S.L. es una empresa familiar nacida en 1989, fruto de la experiencia acumulada en el sector de la hostelería de su socio fundador D. Francisco Pascual, con la filosofía de cubrir las necesidades existentes en el mercado y ofrecer un servicio profesional y personalizado a sus clientes.

### *Nuevas instalaciones con más de 2.800 metros cuadrados de tienda*

En 2004, Pascual Gonzalo, abrió nuevas instalaciones en el centro de Valencia que posibilitaron, con una tienda autoservicio de 500 m<sup>2</sup>, dar un servicio integral a los profesionales del sector de la reparación. La dilatada experiencia, la privilegiada ubicación, las grandes facilidades ofrecidas a los clientes, como el parking privado, y la gran oferta de productos han hecho de Pascual Gonzalo una empresa líder en el sector, y referente en aspectos tan importantes como el servicio, la atención al cliente y la profesionalidad de sus trabajadores.

### *La mayor oferta en repuestos de hostelería*

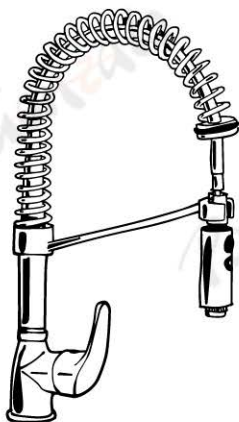
Todo ello ha desembocado en la reciente apertura de unas nuevas instalaciones, ubicadas en la calle Doctor Marañón de Valencia. Esta nueva tienda, con más de 2.800 metros cuadrados de exposición y autoservicio, convierten a Pascual Gonzalo en el líder indiscutible de su sector.

### *Pascual Gonzalo dispone de un catálogo con más de 90.000 Referencias*

Pascual Gonzalo dispone de un catálogo con más de 90.000 referencias y más de 18.000 artículos en stock para que los fabricantes puedan mostrar sus novedades, realizar cursos de formación...

La nueva ubicación tiene un parking para más de 15 vehículos. La tienda está repartida en diferentes secciones como la zona de exposición de maquinaria, la de autoreparación, una zona de descanso en la que se puede tomar un café, con acceso a wifi y un aula de formación para que los fabricantes puedan mostrar sus novedades y preparar a los técnicos.

Pascual Gonzalo ofrece a sus clientes la posibilidad de realizar los pedidos por teléfono, para más tarde recogerlos sin esperas. Asimismo cuenta con la posibilidad de entrega en destino al día siguiente para pedidos que se realicen antes de las 17:30 horas. Otra de las funcionalidades de que dispone Pascual Gonzalo, es la búsqueda de piezas, precio, envío, por Whatsapp, de la fotografía del producto requerido.



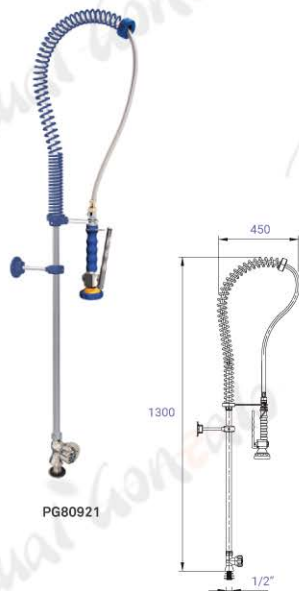
	<b>03</b>
GRIFO MONOMANDO Y DOS AGUAS	<b>11</b>
	<b>21</b>
PEDALES	<b>22</b>
	<b>23</b>
GRIFO TEMPORIZADOR, PUESTO DE LAVADO, FLUXÓMETRO	<b>24</b>
	<b>25</b>
DUCHA	<b>27</b>
	<b>28</b>
CARTUCHO PARA VÁLVULA	<b>34</b>
	<b>35</b>
OPTIMIZACIÓN DE AGUA	<b>38</b>

# Grifo Ducha

## GRIFO DUCHA SOBREMESA

<b>PG113120</b>	GRIFO DUCHA SOBREMESA BÁSICO	L=450mm H=1200mm	17L/Min.
		D = 1/2" 4,50 kg	Temp máx = 80°C

<b>PG113121</b>	GRIFO DUCHA SOBREMESA BÁSICO CON CAÑO	L=450mm H= 1200mm	17L/Min.
		D = 1/2" 4,95 kg	Temp máx = 80°C



PG80921



PG113122



PG113120



PG113121



## GRIFO DUCHA SOBREMESA

<b>PG80921</b>	GRIFO DUCHA SOBREMESA DE UN AGUA	L=450 mm H=1300 mm	17L/Min.
		D = 1/2" 4,40 kg	Temp máx = 80°C

<b>PG113122</b>	GRIFO DUCHA SOBREMESA DE UN AGUA CON CAÑO	L=450 mm H=1300 mm	17L/Min.
		D = 1/2" 5,20 kg	Temp máx = 80°C

# Grifo Ducha

## GRIFO DUCHA SOBREMESA

**PG113119** GRIFO DUCHA SOBREMESA DE DOS AGUAS  
 L=450mm H=1300mm 17L/Min.  
 D= 1/2" 4,42 kg Temp máx = 80°C

**PG112315** GRIFO DUCHA SOBREMESA DE DOS AGUAS CON CAÑO  
 L=450mm H=1300mm 17L/Min.  
 D= 1/2" 5,26 kg Temp máx = 80°C



## GRIFO DUCHA SOBREMESA

**PG112317** GRIFO DUCHA SOBREMESA DE DOS AGUAS MONOMANDO CODO CON CAÑO  
 L= 450mm H=1250mm 17L/Min.  
 D= 3/8" 5,90 kg Temp máx = 80°C

**PG112318** GRIFO DUCHA SOBREMESA DOS AGUAS MONOMANDO SIN SOPORTE A PARED  
 L= 230mm H=900mm 17L/Min.  
 D= 1/2" 5,80 kg Temp máx = 80°C



# Grifo Ducha

## GRIFO DUCHA MURAL

**PG113123** GRIFO DUCHA MURAL DE DOS AGUAS 1/4 DE VUELTA CON LEVAS  
 L=450 mm H=1250 mm 17L./Min.  
 D = 1/2" S=150 mm 5,70 kg

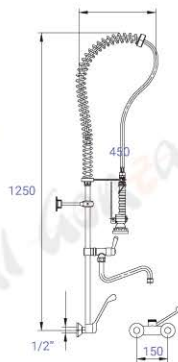
**PG113565** GRIFO DUCHA MURAL DE DOS AGUAS 1/4 DE VUELTA CON LEVAS CON CAÑO  
 L=450 mm H=1335 mm 17L./Min.  
 D = 1/2" S=150 mm 6,80 kg



PG112316



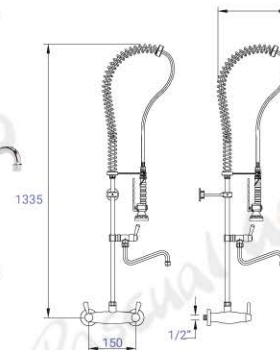
PG112560



PG113123



PG113565



## GRIFO DUCHA MURAL

**PG112316** GRIFO DUCHA MURAL DOS AGUAS MONOMANDO  
 L=450 mm H=1250 mm 17L./Min. 4,60 kg  
 D = 1/2" S=150 mm Temp máx = 80°C

**PG112560** GRIFO DUCHA MURAL DOS AGUAS MONOMANDO  
 L=450 mm H=1250 mm 17L./Min. 5,40 kg  
 D = 1/2" S=150 mm Temp máx = 80°C

# Grifo Ducha

## GRIFO DUCHA SOBREMESA

**PG112319** GRIFO DUCHA SOBREMESA DOS AGUAS MONOMANDO CODO  
 L=450mm H=1300mm 17L/Min.  
 D = 1/2" 4,80 kg Temp máx = 80°C

**PG113124** GRIFO DUCHA INOX SOBREMESA DOS AGUAS MONOMANDO  
 L=450mm H= 1300mm 17L/Min.  
 D = 1/2" 5,00 kg Temp máx = 80°C



## GRIFO DUCHA SOBREMESA

**PG112345** GRIFO DUCHA SOBREMESA DOS AGUAS 1/4 DE VUELTA  
 L=450mm H=1300mm 17L/Min.  
 D = 1/2" 4,50 kg Temp máx = 80°C

**PG112346** GRIFO DUCHA SOBREMESA DOS AGUAS 1/4 DE VUELTA CON CAÑO  
 L=450mm H=1300mm 17L/Min.  
 D = 1/2" 5,60 kg Temp máx = 80°C

# Grifo Ducha

## GRIFO DUCHA ACCIONAMIENTO EXTENSIBLE

**PG113336** GRIFO DUCHA DOS AGUAS ACCIONAMIENTO EXTENSIBLE  
 h= 1050 mm 17L./Min.  
 D = 3/4" 4,00 kg Temp máx = 80°C

**PG113125** GRIFO DUCHA DOS AGUAS ACCIONAMIENTO EXTENSIBLE CON CAÑO  
 L=250 mm H=225 mm h=1050mm 17L./Min.  
 D = 1/2" 5,00 kg Temp máx = 80°C



## GRIFO DUCHA EXTRABAJO

**PG112321** GRIFO DUCHA SERIE DOMÉSTICO CON PIÑA  
 L=230 mm H=150 mm h=500 mm 17L./Min.  
 D = 1/2" 3,50 kg Temp máx = 80°C

**PG112322** GRIFO DUCHA BÁSICO DOS AGUAS EXTRA BAJO  
 h=600 mm 17L./Min.  
 D = 1/2" 3,50 kg Temp máx = 80°C

**PG112320** GRIFO DUCHA BÁSICO DOS AGUAS EXTRA BAJO CON CAÑO  
 L=300 mm H=240 mm h=600 mm 17L./Min.  
 D = 1/2" 4,00 kg Temp máx = 80°C

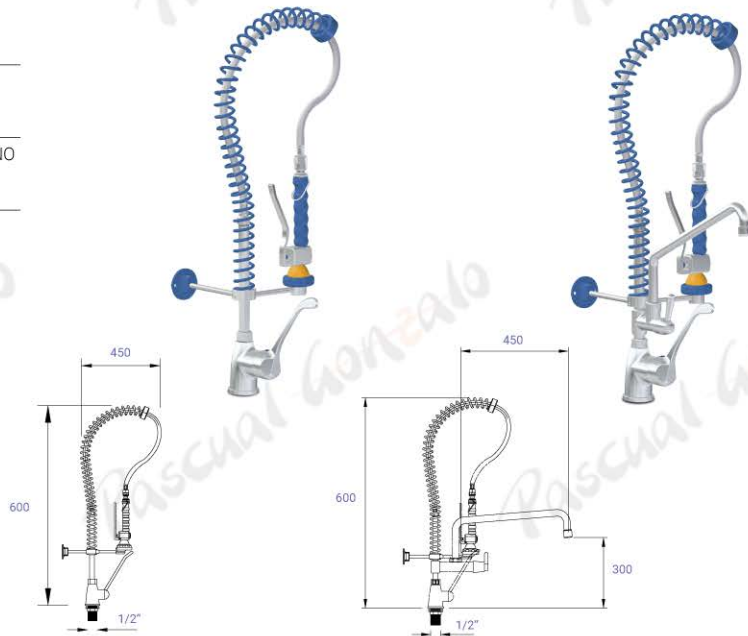


# Grifo Ducha novedad 2018

## GRIFO DUCHA SOBREMESA EXTRABAJO

**PG114016** GRIFO DUCHA SOBREMESA MONOMANDO DOS AGUAS, EXTRABAJO  
 L=450mm H=600mm 17L./Min.  
 D = 1/2" 3,70 kg Temp.máx = 80°C

**PG114017** GRIFO DUCHA SOBREMESA MONOMANDO DOS AGUAS EXTRABAJO CON CAÑO  
 L=450mm H=600mm h=300mm 17L./Min.  
 D = 1/2" 4,95 kg Temp.máx = 80°C



## GRIFO DUCHA SOBREMESA

**PG114018** GRIFO DUCHA SOBREMESA DOBLE ENTRADA, DOS AGUAS MONOMANDO CODO  
 L=450mm H=1200mm S=155 17L./Min.  
 D = 1/2" 5,90 kg Temp.máx = 80°C

## Grifo Ducha novedad 2018



## GRIFO SOBREMESA

**PG114021** GRIFO COCINA MONOMANDO SOBREMESA CUELLO DE CISNE INOX  
 L=245,5mm H=309mm h=260mm 9,5L/Min.  
 D = 3/8" 3,00 kg

**PG114022** GRIFO MONOMANDO SOBREMESA CAÑO ALTO PARA FREGADERO  
 L=178,5mm H=288mm h=262mm 16L/Min.  
 D = 1/2" 0,89 kg

## Grifo Ducha novedad 2019

### GRIFO DUCHA

**PG116792** GRIFO DUCHA EXTRA-BAJO BÁSICO  
 L=450mm H=1300mm h=150mm 20L/Min.  
 D = 1/2" 4,70 kg

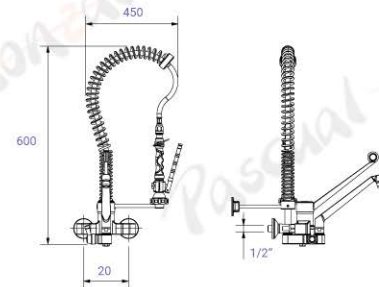
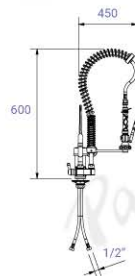
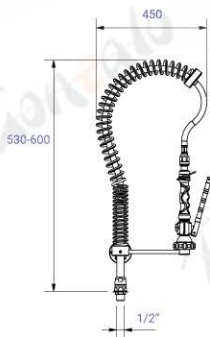


PG116792

# Grifo Ducha novedad 2019

## GRIFO DUCHA

<b>PG116680</b>	GRIFO DUCHA EXTRA-BAJO BÁSICO	L=450mm H=530mm D = 1/2" 4,50 kg	17 L/Min. Temp máx = 80°C
<b>PG116790</b>	GRIFO DUCHA EXTRA-BAJO BÁSICO CON CAÑO INTERMEDIO	L=450mm H=600mm D = 1/2" 4,90 kg	17 L/Min. Temp máx = 80°C



## GRIFO SOBREMESA

<b>PG116791</b>	GRIFO DUCHA SOBREMESA EXTRA-BAJO DOS AGUAS MONOMANDO CODO	L=450mm H=600mm D = 1/2" 5,60 kg	17 L/Min.
<b>PG116682</b>	GRIFO DUCHA MURAL MONOBLOCK CODO EXTRA-BAJO DE DOS AGUAS	L=450mm H=600mm S=20mm D = 1/2" 4,70 kg	20 L/Min.

# Grifo Sobremesa Novedad 2019

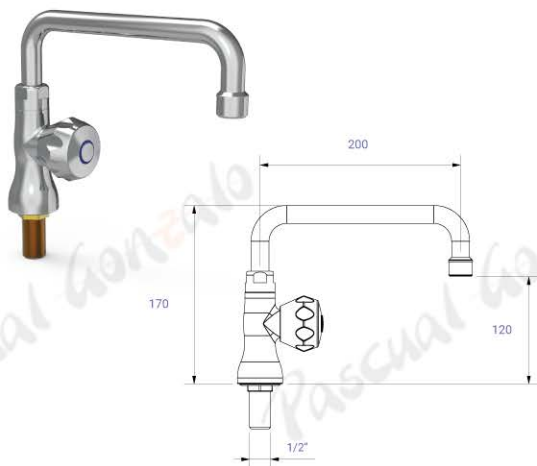
**PG114021** GRIFO COCINA MONOMANDO SOBREMESA CUELLO DE CISNE INOX  
 L=245,5mm H=309mm h=260mm 9,5L/Min.  
 D = 3/8" 3,00 kg



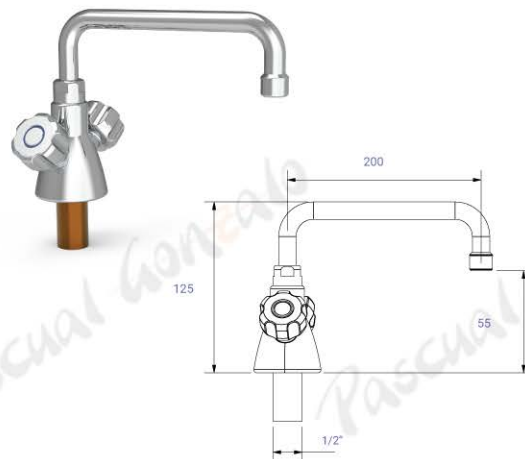
**PG114022** GRIFO MONOMANDO SOBREMESA CAÑO ALTO PARA FREGADERO  
 L=178,5mm H=288mm h=262mm 16L/Min.  
 D = 1/2" 0,89 kg



**PG116643** GRIFO GIRATORIO EXTRABAJO UN AGUA  
 L=200mm H=120mm h=170mm 22L/Min.  
 D = 1/2" 0,80 kg

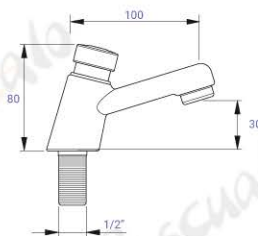


**PG116644** GRIFO GIRATORIO EXTRABAJO DOS AGUAS  
 L=200mm H=55mm h=125mm 22L/Min.  
 D = 1/2" 1,50 kg

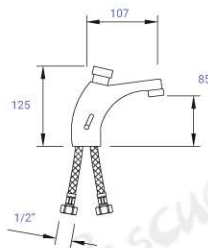


# Grifo Sobremesa

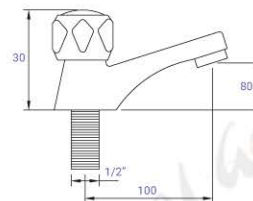
**PG112347** GRIFO TEMPORIZADO UN AGUA  
 L=100mm H=30mm h=80mm 16L/Min.  
 D = 1/2" 670 g



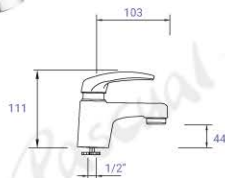
**PG113136** GRIFO TEMPORIZADO DOS AGUAS  
 L=107 mm H=85 mm h=125 mm 15L/Min.  
 D = 1/2" 1,25 g



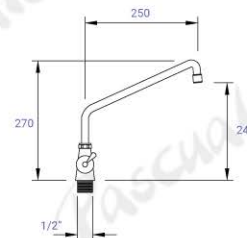
**PG113137** GRIFO PARA LAVABO DE UN AGUA  
 L=100 mm H=30 mm h=80 mm 16L/Min.  
 D = 1/2" 250 g



**PG112323** MONOMANDO LAVABO  
 L=103mm H=44mm h=111mm 16L/Min.  
 D = 1/2" 570 g



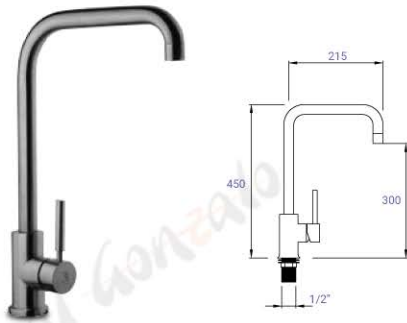
**PG113135** GRIFO SOBREMESA UN AGUA SERIE 1/4 DE VUELTA  
 L=250 mm H=240 mm h=270 mm 16L/Min.  
 D = 1/2" 1,00 kg



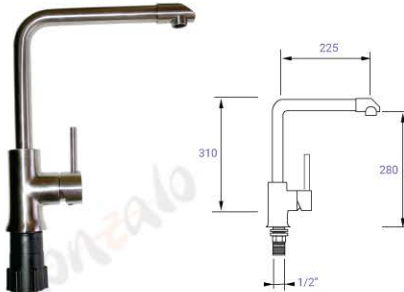


# Grifos Sobremesa

**PG113138** GRIFO MONOMANDO SOBREMESA DE ACERO INOX.  
L=215 mm H=300mm h=450mm 18L/Min.  
D = 1/2" 2,00 kg



**PG113139** GRIFO MONOMANDO SOBREMESA ALTO INOX  
L=225mm H=280mm h=310mm 18L/Min.  
D = 1/2" 400 g



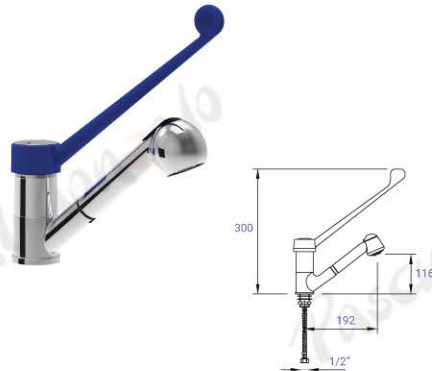
**PG112348** GRIFO DUCHA SOBREMESA DOS AGUAS  
MONOMANDO SERIE DOMÉSTICO  
L=230mm H=235mm h=415mm 18L/Min.  
D = 1/2" 4 kg T.max=80°C



**PG112349** GRIFO MONOMANDO EXTENSIBLE DE CODO 2 AGUAS  
L=228mm H=130mm h=240mm 18L/Min.  
D = 1/2" 3,00 kg



**PG112324** GRIFO MONOMANDO EXTENSIBLE DE CODO  
LEVA LARGA  
L=192mm H=116mm h=300mm 13L/Min.  
D = 1/2" 1,40 Kg

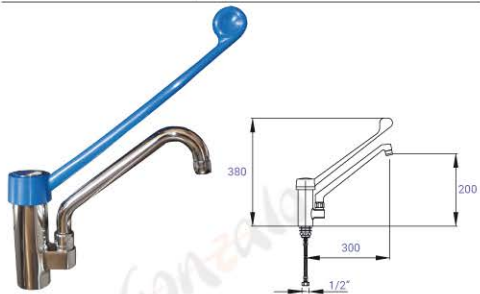


**PG112325** GRIFO MONOMANDO DE CODO DOS AGUAS  
L=240mm H=120mm h=260mm 17L/Min.  
D = 3/8" 1,16 Kg



# Grifos Sobremesa

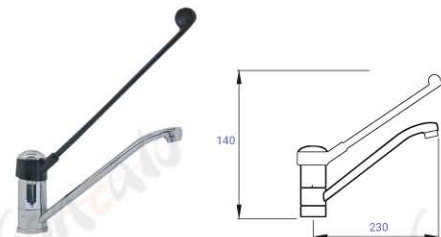
**PG112326** GRIFO MONOMANDO DE CODO DOS AGUAS SERIE MONOBLOCK  
 L=300mm H=200mm h=380mm 22l./Min.  
 D = 1/2" 1,75 kg



**PG112327** GRIFO MONOMANDO GIRATORIO DOS AGUAS  
 L=250mm H=120mm h=140mm 17L./Min.  
 D = 3/8" 1,19 kg



**PG100846** GRIFO MONOMANDO 1 ORIFICIO MANETA LARGA CAÑO CORTO  
 L=230mm h=140mm



**PG108384** GRIFO DUCHA SOBREMESA CAÑO GIRATORIO ELEVADO  
 L=300mm H=250mm h=315mm 17L./Min.  
 D = 1/2" 1,95 kg



**PG112475** GRIFO MONOMANDO DE CODO DOS AGUAS SERIE MONOBLOCK ELEVADO  
 L=260mm H=210mm h=520mm 22l./Min.  
 D = 1/2" 4,50 kg



**PG113140** GRIFO GIRATORIO DOS AGUAS  
 L=200mm H=185mm h=240mm 21L./Min.  
 D = 1/2" 1,45 kg

**PG113141** GRIFO GIRATORIO DOS AGUAS  
 L=250mm H=190mm h=260mm 21L./Min.  
 D = 1/2" 1,43 kg

**PG113142** GRIFO GIRATORIO DOS AGUAS  
 L=300mm H=250mm h=300mm 21L./Min.  
 D = 1/2" 1,51 kg



# Grifos Sobremesa

**PG113143** GRIFO GIRATORIO DOS AGUAS SERIE 1/4 DE VUELTA  
L=250mm H=200mm h=260mm 21L/Min.  
D = 1/2" 1,25 kg



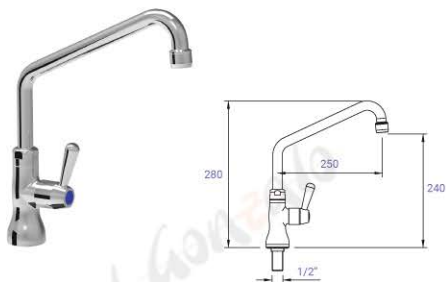
**PG113144** GRIFO MEZCLADOR CON MANDOS 1/4 DE VUELTA  
L=250mm H=240mm h=300mm 17L/Min.  
S=155mm D = 1/2" 1,85 kg



**PG113145** GRIFO MONOMANDO DE CODÓ ELEVADO  
L=300mm H=295mm h=355mm 17L/Min.  
D = 1/2" 1,65 kg



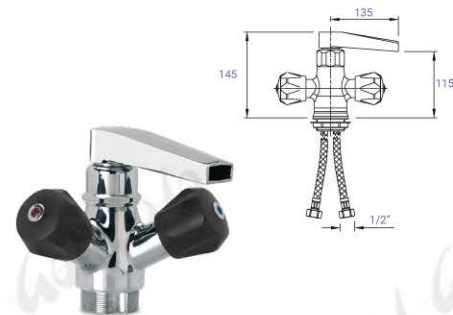
**PG112328** GRIFO GIRATORIO UN AGUA 1/4 VUELTA CAÑO ALTO  
L=250mm H=240mm h=280mm 22L/Min.  
D = 1/2" 1,10 kg



**PG113146** GRIFO GIRATORIO UN AGUA 1/4 VUELTA CAÑO BAJO  
L=300mm H=70mm h=145mm 21L/Min.  
D = 1/2" 1,5 kg

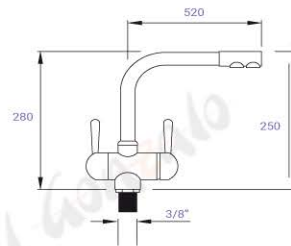


**PG113148** GRIFO GIRATORIO DOS AGUA SERIE EXTRA BAJO  
L=135mm H=115mm h=145mm 17L/Min.  
D = 1/2" 2,66 kg



# Grifos Doble Uso

**PG113151** GRIFO SOBREMESA MONOMANDO DE DOBLE USO  
 L=210 mm H=250 mm h=280 mm  
 D=3/8" 3,25 kg

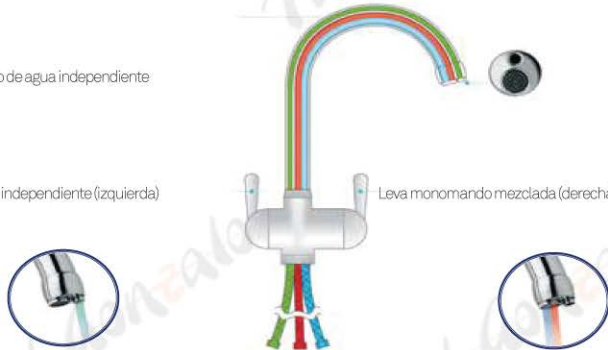


**3 entradas de agua con 2 salidas independientes que nos permitirán diferentes utilidades**

Conducto de agua independiente

Leva agua independiente (izquierda)

Leva monomando mezclada (derecha)



# Grifo Clinic Expert

**PG113156** GRIFO CLINIC EXPERT  
 L=147 mm H=94 mm h=178 mm  
 A=63 mm D=3/8" 1,90 kg



**Características:**

El funcionamiento "sin contacto", facilita una mayor higiene al lavarse las manos así como una fácil limpieza del lavabo. Sus materiales inhibidores de gérmenes y el enjuague higiénico ayudan a evitar la indeseable germinación. El caudal de agua libre de plomo y bacterias cumple con todas las nuevas normas de agua potable.



## Grifos

**PG112329** GRIFO MONOMANDO CON CAÑO BAJO  
L=220mm H=90mm h=145mm 21L/Min.  
D = 1/2" 1,25 kg



**PG113334** GRIFO GIRATORIO 1/4 VUELTA UN AGUA CAÑO BAJO  
L=100mm H=145mm h=200mm 22L/Min.  
D = 1/2" 1,20 kg



## Grifos Murales

**PG112330** GRIFO MURAL DOS AGUAS 1/4 VUELTA CAÑO BAJO  
L=250mm H=90mm h=150mm 20L/Min.  
D = 1/2" 1,50 kg

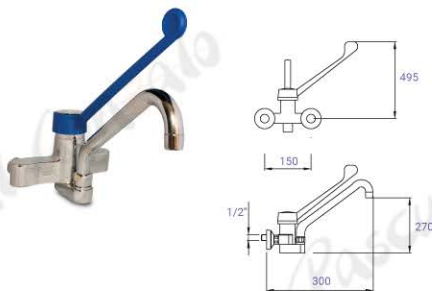


## Grifos Murales

**PG112331** GRIFO MURAL DOS AGUAS 1/4 VUELTA  
L=250mm H=200mm h=250mm 18L/Min.  
S=150mm D = 1/2" 1,60 kg



**PG113157** GRIFO MONOMANDO MURAL DE CODO DOS AGUAS  
SERIE MONOBLOCK ELEVADO  
L=300mm H=270mm h=495mm 22L/Min.  
S=150mm D = 1/2" 3,89 kg



**PG113158** GRIFO MONOMANDO MURAL DE CODO DOS AGUAS  
SERIE MONOBLOCK BAJO  
L=200mm h=360mm 20L/Min.  
S=145mm D = 1/2" 4,50 kg



# Grifos Murales

**PG116789** VÁLVULA MONOMANDO MURAL DE CODO MONOBLOCK PARA GRIFO DUCHA  
 L=265mm h=175mm  
 D= 1/2" 650 g

**Novedad 2019**



**PG113159** GRIFO MONOMANDO DE CODO PARA DOS AGUAS MURAL  
 L=250mm h=240mm S=150mm 20l/Min.  
 D= 1/2" 1,48 kg



**PG112473** GRIFO DE CODO UN AGUA  
 L= 265mm h=175mm 25L/Min.  
 D= 1/2" 650 g



# Grifos Con Pomo Aislante

**PG113160** GRIFO DE SOBREMESA DOS AGUAS CON POMO AISLANTE  
 CAÑO ALTO  
 L=400mm H=370mm h=440mm 18L/Min.  
 D= 1/2" 2,90 kg



**PG113161** GRIFO MURAL DE 1 AGUA CON POMO AISLANTE  
 CAÑO ALTO  
 L=285mm H=155mm h=215mm 25l/Min.  
 D= 1/2" 600 g



**PG113162** GRIFO MURAL DE 1 AGUA CON POMO AISLANTE  
 CAÑO BAJO  
 L=285mm h=155mm 25L/Min.  
 D= 1/2" 600 g



# Grifos Columna

**PG113116** GRIFO MONOMANDO DE COLUMNA  
 L= 285 mm H= 680 mm h= 750 mm 21 L./Min.  
 D = 1/2" 6,00 kg

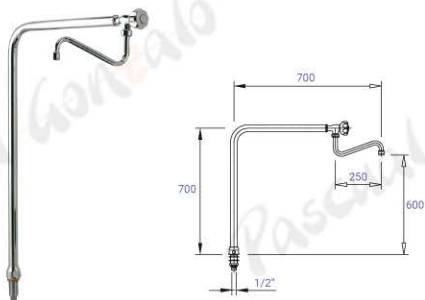


**PG113117** GRIFO DE COLUMNA ORIENTABLE 2 AGUAS  
 MONOMANDO  
 L= 650 mm H= 500 mm h= 675 mm 24 L./Min.  
 D = 1/2" 5,00 kg



**PG113118** GRIFO DE COLUMNA ORIENTABLE DE UN AGUA  
 L= 650 mm H= 430 mm h= 550 mm 25 L./Min.  
 l= 200 mm D = 1/2" 2,8 kg

**PG113564** GRIFO DE COLUMNA ORIENTABLE DE UN AGUA  
 L= 700 mm H= 600 mm h= 700 mm 25 L./Min.  
 l= 250 mm D = 1/2" 3,1 kg



**PG113163** GRIFO DE COLUMNA ORIENTABLE POMO AISLANTE  
 L= 650 mm H= 485 mm h= 665 mm 23 L./Min.  
 D = 1/2" 4,00 kg



# Grifo Electrónico

**PG113115** GRIFO MONOBLOQUE ELECTRÓNICO CON SELECTOR DE TEMPERATURA FUNCIONAMIENTO A PILAS  
 L= 135 mm H=166 mm h= 200mm 15L/Min.  
 A= 70 mm D= 1/2" 3,50 kg



**PG113114** GRIFO ELECTRÓNICO  
 L= 215mm D= 38mm 300 g

15L/Min.



**PG11808** KIT ELECTRÓNICO LAVAMANOS Y FREGADEROS FUNCIONAMIENTO A PILAS  
 L= 115 mm H=140mm h= 180mm 15L/Min.  
 D= 3/8" 1,80 kg



# Grifo Pulsador

**PG112477** GRIFO PULSADOR PARA FUENTE  
 L= 65 mm H=85 mm 10L/Min.  
 D= 3/8" 125 g



**PG112478** GRIFO PARA FUENTE DE AGUA SIN PULSADOR  
 L= 65 mm H=82 mm 10L/Min.  
 D= 3/8" 115 g



**PG112479** GRIFO LLENAJARRAS  
 L= 75 mm H= 145 mm h= 200 mm 8L/Min.  
 D= 3/8" 130 g





# Caños

**PG112350** CAÑO FIJO  
 L=130mm h=245mm H=180mm  
 D = 1/2" 420 g



**PG113113** CAÑO GIRATORIO  
 L=120mm h=200mm H=140mm  
 D = 1/2" 315 g



**PG5186** CAÑO GRIFO ORIENTABLE  
 L=180mm H=200mm h=280mm D = 1/2"



**PG113112** CAÑO PARA VÁLVULA MONOMANDO  
 DOS AGUAS  
 L=200mm h=140mm D = 1/2" PESO=530 g



**PG113111** CAÑO ACOPLABLE A MÁSTIL DE  
 GRIFO DUCHA 250 mm.  
 L=200mm h=90mm D = 1/2" PESO=430 g



**PG113110** CAÑO BAJO PARA VÁVULAS  
 L=300mm H=60mm D = 1/2" PESO=250 g



## Caño

**PG113152** CAÑO MURAL GIRATORIO  
L=285mm h=86mm 17L/Min.  
D = 1/2" 350 g



**PG112352** CAÑO GIRATORIO EXTRA BAJO  
L=100mm H=70mm h=130mm  
D = 1/2" 280 g



**PG113153** CAÑO DE DUCHA EXTRAIBLE  
L=210mm H=167mm h=230mm 18L/Min.  
D = 1/2" 1 kg



## Pedal

**PG113154** PEDAL MEZCLADOR DE AGUA FRÍA Y CALIENTE  
CON PALANCA DE BLOQUEO M-M-1/2"  
L=350mm H=93mm A=80mm 2,70 kg



**PG113155** PEDAL DE UN AGUA M-M DE 1/2"  
485 g



**PG113335** PEDAL MEZCLADOR DE AGUA FRÍA Y CALIENTE  
M-M-M DE 1/2" CON PALANCA DE BLOQUEO  
770 g



**PG15115** PEDAL MEZCLADOR DE AGUA FRÍA Y CALIENTE  
L:245mm Fnd:45mm h:80mm



**PG15117** PEDAL MEZCLADOR DE AGUA FRÍA Y CALIENTE  
L:240mm Fnd:91mm h:70mm



## Grifo Vaciado

**PG113164** VÁLVULA DESAGÜE DE 1" PARA MARMITA  
L=120mm H=95mm h=50mm  
l=55mm D=1" 1,00 kg

**PG27715** VÁLVULA DESAGÜE DE 1 1/2" PARA MARMITA  
L=155mm H=130mm h=60mm  
l=85mm D=1 Y 1/2" 2,50 kg

**PG22609** VÁLVULA DESAGÜE DE 2" PARA MARMITA  
L=185mm H=160mm h=75mm  
l=90mm D=2" 2,50 kg



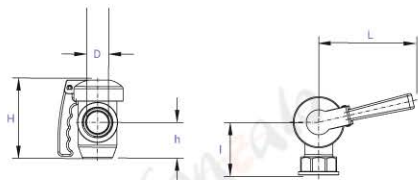
PG27715



PG22609



PG113164



## Pulsador

**PG113166** PULSADOR TEMPORIZADO M-M DE 1/2"  
400 g



**PG113167** PULSADOR NO TEMPORIZADO M-M DE 1/2"  
400 g



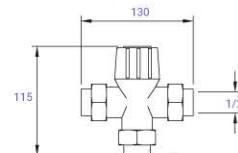
## Palanca

**PG113165** PALANCA UN AGUA M-M 1/2"  
1,35 kg

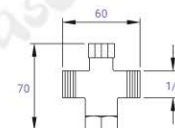


## Uávula Mezcladora

**PG113169** VÁLVULA MEZCLADORA TERMOSTÁTICA H-H-H  
DE 1/2"  
L=130mm H=115mm  
D=1/2" 620 g



**PG113168** VÁLVULA MEZCLADORA ANTIRETORNO M-H-M  
DE 1/2"  
L=60mm H=70mm  
D=1/2" 150 g



## Grifo Temporizador

**PG113170** GRIFO TEMPORIZADO PARA URINARIO  
L=72mm H=210mm D=1/2" 400g



**PG113171** GRIFO ELECTRÓNICO TEMPORIZADO PARA URINARIO  
L=60mm H=290mm D=1/2" 1.20 kg  
Funcionamiento a pilas



## Fluxómetro

**PG113172** FLUXÓMETRO PARA WC  
L=100mm H=80mm D=3/8" 900g



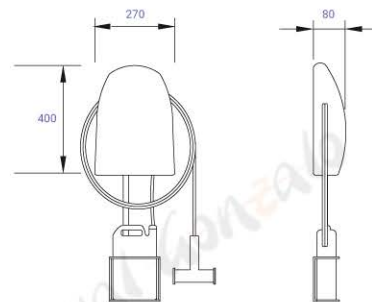
## Puesto de Lavado

**PG112757** PUESTO DE LAVADO Y DESINFECCIÓN  
L=270mm H=400mm A=80mm 1,50 kg  
Longitud de manguera: 15 m

CARACTERÍSTICAS:  
Soporte inox. para 1 garrafa de 5 litros.



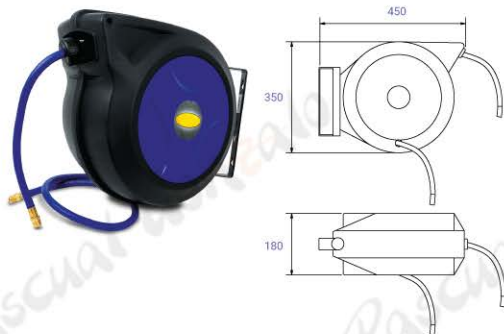
PG112757



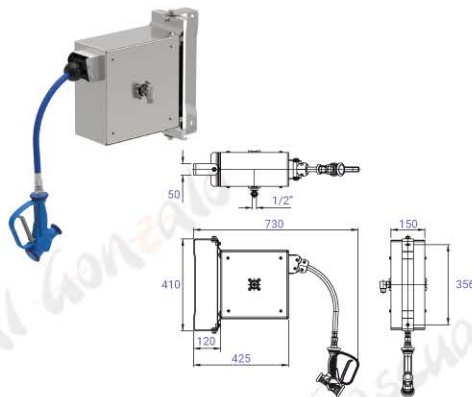
# Grifo Manguera

**PG113173** GRIFO MANGUERA ENROLLABLE SERIE PROFESIONAL  
 L=450mm H=350mm A=180mm 12L/Min.  
 D = 3/8" \* 7,50 kg T=55°C  
 Longitud de manguera: 8 m.  
 NO incluye grifo rociador o piña.

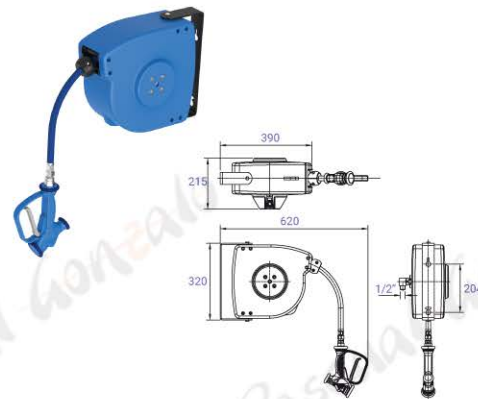
\*Incluye conexión de 1/2" MACHO



**PG113174** GRIFO MANGUERA ENROLLABLE INOXIDABLE SERIE COMPACTO  
 L=750mm H=410mm l=425mm 13L/Min.  
 D = 1/2" S=356mm A=150mm  
 a=50mm l1=120mm 11 kg  
 Longitud de manguera: 5 m.



**PG113175** GRIFO MANGUERA ENROLLABLE SERIE PROFESIONAL PLUS  
 L=620mm H=320mm l=390mm 13L/Min.  
 D = 1/2" S=204mm A=215mm 7,00 kg  
 Longitud de manguera: 5 m.



**PG112758** GRIFO MANGUERA ENROLLABLE SERIE BÁSICO  
 L=400mm A=200mm H=400mm 12L/Min.  
 D = 1/2" 11,50 kg T=40°C  
 Longitud de manguera: 15 m. Incluye rociador o piña



**PG113176** GRIFO MANGUERA ENROLLABLE SERIE INOXIDABLE  
 L=533mm A=235mm H=438mm 13L/Min.  
 D = 1/2" 22 kg T=55°C  
 Longitud de manguera: 15 m.

Construcción en acero Inox. extrafuerte.  
 Pivotante 180°  
 Máxima presión 5 bar



# Ducha

**PG113243** DUCHA DE GRAN ALCANCE H DE 1/2"  
13,5 L/Min. T=60°C 900 g  
longitud latiguillo= 2000 mm

**PG113245** PIÑA DE DUCHA DE GRAN ALCANCE m 1/2"  
85 g

**PG113246** LATIGUILLO PARA DUCHA DE GRAN ALCANCE  
2000 mm H-H 1/2" 230 g



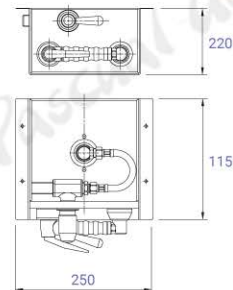
**PG113250** DUCHA HORNO H DE 1/2" LATIGUILLO 2000mm  
11 L/Min. T=60°C 2,45 kg

**PG113249** PIÑA DUCHA HORNO M1/2"  
11 L/Min. T=60°C

**PG113248** LATIGUILLO PARA DUCHA HORNO  
2000 mm H-H 1/2" 530 g

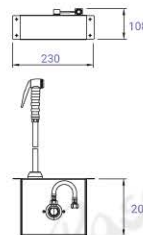


**PG112755** DUCHA HORNO ENROLLABLE H DE 1/2"  
L=250mm A=115mm H=220mm  
10 L/Min. T=55°C 5,00 Kg  
Longitud de latiguillo 1.700 mm



**PG113242** DUCHA PARA HORNO PULSADOR  
11 L/Min. T=60°C 2,50 kg  
Longitud de latiguillo 2.000 mm

**PG112756** DUCHA HORNO ENROLLABLE BAJO ENCIMERA  
L=230 mm A=108mm H=200mm  
13 L/Min. T=55°C 4,00 Kg  
Longitud de latiguillo 1.700 mm



# Mangueras

## 3/8x3/8 H-H INOX

PG29842	MANGUERA FLEXIBLE L=500 mm
PG28812	MANGUERA FLEXIBLE L=1000 mm
PG28813	MANGUERA FLEXIBLE L=1500 mm
PG28814	MANGUERA FLEXIBLE L=2000 mm



## 1/2x1/2 H-H PLASTIFICADA

PG97805	MANGUERA FLEXIBLE L=1000 mm
PG98094	MANGUERA FLEXIBLE L=1200 mm
PG99604	MANGUERA FLEXIBLE L=1500 mm
PG24947	MANGUERA FLEXIBLE L=1100 mm
PG14764	MANGUERA FLEXIBLE L=1200 mm



## 1/2x1/2 H-H INOX

PG29838	MANGUERA FLEXIBLE 0.5m L=500mm
---------	--------------------------------



PG29840	MANGUERA FLEXIBLE 1/2x1/2 M-H
---------	-------------------------------



# Repuestos para grifos

**PG112482** PIÑA PARA GRIFO DUCHA  
PESO=700 g

**PG113301** PIÑA DE ACERO INOXIDABLE PARA GRIFO DUCHA  
PESO=700 g



**PG85202** GRIFO DUCHA TS/PS (ROSCA AMERICANA)  
L=200mm h=117mm Ø=65mm



**PG113304** MUELLE PARA GRIFO DUCHA  
PESO=1200 g



**PG14761** GRIFO DUCHA 1/2"  
L=211,5 mm D=1/2" Ø=53mm



**PG85072** FLEJO GRIFO TS-F (ROSCA AMERICANA)  
MOD 1000 mm



**PG113305** MÁSTIL CON CAÑO PARA GRIFO DUCHA  
MOD 790 mm PESO=1360 g



MÁSTIL PARA GRIFO DUCHA

**PG113303** MOD 620 mm PESO=800 g  
**PG113302** MOD 790 mm PESO=930 g



**PG113306** TOPE DE MUELLE PARA GRIFO DUCHA  
PESO=140 g





# Repuestos para grifos

**PG112481** TIRANTE, SOPORTE A PARED PARA GRIFO DUCHA



**PG113297** SOPORTE PIÑA MODELO APOYAR



**PG112480** SOPORTE PIÑA MODELO GANCHO



**PG113298** TIRANTE A PARED



**PG113270** TORNILLO ALLEN M6X12 (TOPE MUELLE Y TIRANTE PARED)



**PG113271** TORNILLO ALLEN M6X8 (SOPORTE PIÑA)



**PG112420** TUERCA UNIÓN MÁSTIL Y VÁLVULA GRIFO DUCHA



**PG113293** JUEGO DE JUNTAS PARA EL MÁSTIL DEL GRIFO DUCHA



**PG113294** CONJUNTO SUJECCIÓN INFERIOR VÁLVULA MONOMANDO DOS AGUAS



**PG113291** CONJUNTO SUJECCIÓN INFERIOR VÁLVULA DE UN AGUA



**PG113292** CONJUNTO SUJECCIÓN INFERIOR VÁLVULA DOS AGUAS



**PG113295** LATIGUILLO INF. PARA GRIFO DUCHA DOS AGUAS CORTO  
**PG113296** LATIGUILLO INF. PARA GRIFO DUCHA DOS AGUAS LARGO



# Repuestos para Grifo

**PG113299** PALANCA PARA VÁLVULA MONOMANDO DOS AGUAS  
130 g



**PG113300** PIÑA PARA GRIFO MONOMANDO DUHA  
EXTENSIBLE  
963 g



**PG112491** PIÑA PARA GRIFO MONOMANDO EXTENSIBLE



**PG113262** VÁLVULA MONOMANDO DOS AGUAS



**PG113263** VÁLVULA MONOMANDO DOS AGUAS



**PG112180** CAÑO ACOPLABLE A GRIFO DUCHA  
1500 g



**PG113260** VÁLVULA MONOMANDO DOS AGUAS



**PG112492** CAÑO ACOPLABLE A GRIFO DUCHA  
1200 g



# Repuestos para Grifo

PG113264 VÁLVULA MURAL MONOMANDO DOS AGUAS



PG112489 VÁLVULA MURAL DOS AGUAS CON LEVAS 1/4 DE VUELTA



PG112490 VÁLVULA DOS AGUAS CON LEVAS 1/4 DE VUELTA



PG113265 VÁLVULA DE UN AGUA



PG113259 VÁLVULA DE DOS AGUAS



PG113268 JUEGO VÁLVULAS ANTIRRETORNO PARA GRIFO MONOMANDO DOS AGUAS



PG113269 ADAPTADOR PARA MÁSTIL



PG113266 LATIGUILLO LASTRADO PARA GRIFO MONOMANDO DUCHA EXTENSIBLE



# Repuestos para Grifo

**PG113256** JUEGO DE JUNTAS PARA GRIFO MANGUERA  
SERIE PROFESIONAL DE 8 m  
PESO=30 g



**PG113255** MANGUERA DE REPUESTO 8 m PARA GRIFO  
DE MANGUERA SERIE PROFESIONAL  
PESO=2500 g



**PG100418** MECANISMO INTERIOR PEDAL AGUA



**PG113267** KIT DE JUNTAS PARA PULSADOR TEMPORIZADO



**PG113251** MANGUERA DE REPUESTO 15 m PARA GRIFO  
MANGUERA SERIE INOX.  
PESO=14 kg



**PG113252** LANZA ROCIADORA M 1/2" PESO=165 g



**PG113253** LATIGUILLO PARA DUCHA HORNO ENROLLABLE  
L= 1700m  
PESO=280 g



**PG101255** MECANISMO INTERIOR PEDAL MEZCLADOR AGUA



**PG113254** PISTOLA PARA LANZA DE ACERO INOXIDABLE H 1/2"  
PESO=450 g



# Cartucho para válvula

**PG22587** MECANISMO GRIFO MEZCLADOR AGUA INDUSTRIAL  
 D= 47mm l= 29,8mm  
 Perno= 10x10,4 mm



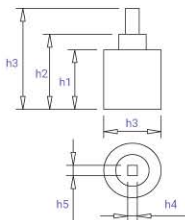
**PG80077** CARTUCHO GRIFO MEZCLADOR PARA GRIFO MONOMANDO ECO  
 D= 40mm l= 30,5mm  
 Perno= 10x10,4 mm



**PG76142** MECANISMO GRIFO MEZCLADOR AGUA  
 H4= 9 mm H3=40,4 D=35 mm  
 H5= 9 mm



**PG108634** CARTUCHO GRIFO DUCHA MEZCLADOR  
 H4= 10 mm D=39,5 mm  
 H5= 10,4 mm l= 43 mm



**PG112493** CARTUCHO PARA VÁLVULA  
 D= 40mm H1=32mm  
 H2=42mm H3= 64 mm  
 H4= 10mm H5=10,5mm  
 PESO= 65 g

Válido para:  
 PG112321 PG112316 PG112560  
 PG113124 PG113263



**PG112494** CARTUCHO PARA VÁLVULA  
 D= 40mm H1= 43mm  
 H2= 54mm H3= 75 mm  
 H4= 10 mm H5=10,3 mm  
 PESO= 78 g



**PG112495** CARTUCHO PARA VÁLVULA  
 D= 18,5mm H2= 37 mm  
 H3= 51,6 mm H4= 7,6mm  
 H5= 7,6 mm PESO= 64 g



**PG105022** CARTUCHO INTERIOR GRIFOS POMO OCTA 1/2" PARA MODELOS "ECO" CON POMO OCTA (PG105018)



**PG108633** CARTUCHO INTERIOR GRIFO DUCHA CERÁMICO ROJO ESPECÍFICO PARA AGUA CALIENTE - CONEXIÓN 1/2" H4= 8 mm Y 24 DIENTES



# Depuradores Resina

PG143	DEPURADOR 8 LITROS TAPA ROSCA
PG144	DEPURADOR 12 LITROS TAPA ROSCA
PG145	DEPURADOR 16 LITROS TAPA ROSCA
PG146	DEPURADOR 20 LITROS TAPA ROSCA
PG114243	DEPURADOR 8 LITROS GRIFO 3/4
PG114242	DEPURADOR 12 LITROS GRIFO 3/4
PG114244	DEPURADOR 16 LITROS GRIFO 3/4



PG147	DEPURADOR 8 LITROS BY-PASS 3/8
PG148	DEPURADOR 12 LITROS BY-PASS 3/8



# Accesorios

PG114047	GRIFO DEPURADOR TAPA ROSCA 3/4 HEMBRA-MACHO
----------	---



PG157	GRIFO DEPURADOR TAPA ROSCA 3/8 HEMBRA-MACHO
-------	---



# Accesorios

PG251	TAPA DEPURADOR ROSCA
-------	----------------------



PG461	MANDO GRIFO DEPURADOR TAPA ROSCA
-------	----------------------------------



PG677	JUNTA TAPA DEPURADOR PRESION
-------	------------------------------



PG15831	SOPORTE INFERIOR DEPURADOR TAPA ROSCA
---------	---------------------------------------



PG455	RESINA CATIÓNICA FUERTE DEPURADOR (1 LITRO)
-------	---



PG101649	RESINA CATIÓNICA FUERTE DEPURADOR (SACO 25L)
----------	--



## Accesorios

PG277 RACOR GRIFO 3/8H-3/4M DEPURADOR



PG15315 INYECTOR GRIFO DEPURADOR A ROSCA Ø0.8mm



PG679 INYECTOR GRIFO DEPURADOR TAPA PRESION Ø0.8M



PG18304 RACOR CONEXION RAPIDA CON VÁLVULA 3/8"



PG9407 RACOR CONEXION RAPIDA 3/8" MACHO



PG111916 ENCHUFE ESPIGA 125 12 M-12



PG111917 ENCHUFE MACHO 121 3/8"



## Depuradores Resina

PG114036 DEPURADOR SAL 8 LITROS 3/8 TAPA ROSCA

PG114037 DEPURADOR SAL 12LITROS 3/8 TAPA ROSCA

PG114041 DEPURADOR SAL 16 LITROS 3/8 TAPA ROSCA



PG114038 DEPURADOR SAL 8 LITROS 3/4" TAPA ROSCA

PG114039 DEPURADOR SAL 12 LITROS 3/4" TAPA ROSCA

PG114040 DEPURADOR SAL 16 LITROS 3/4" TAPA ROSCA

PG113931 DEPURADOR SAL 20 LITROS 3/4" TAPA ROSCA



PG98331 TAPA DEPURADOR ROSCA DVA



PG113926 GRIFO DEPURADOR TAPA ROSCA 3/8 M-H



PG113925 GRIFO DEPURADOR TAPA ROSCA 3/4 H-M



PG114034 FILTRO SUPERIOR DEPURADOR MANUAL DVA



PG114035 FILTRO INFERIOR DEPURADOR MANUAL DVA



# Depuradores Resina

# Accesorios

PG153 DEPURADOR 8 LITROS BY-PASS

PG154 DEPURADOR 12 LITROS BY-PASS

PG114042 DEPURADOR 16 LITROS BY-PASS



PG114043 TAPA DEPURADOR



PG114044 VÁLVULA COMPLETA 3/8" PARA DEPURADOR



PG114045 BASE PLASTICO DEPURADOR DVA



PG83409 GRIFO CIERRE 3/4 MACHO x 3/4 MACHO



PG83407 GRIFO CIERRE 3/8 MACHO X 3/8 MACHO



PG471 GRIFO CIERRE 3/8x3/8 HEMBRA-HEMBRA



PG472 GRIFO CIERRE 1/4 MACHO 1/4 HEMBRA



PG473 GRIFO CIERRE 3/8 MACHO 3/8 HEMBRA



PG18012 GRIFO PASO AGUA 1/2x3/4





# Optimización de Agua

## MÁQUINAS DE CAFÉ CON PRODUCCIÓN DE VAPOR

PG28735	CARTUCHO DEPURADOR S BESTMAX WATER+MORE	L=1000
PG102466	CARTUCHO DEPURADOR V BESTMAX WATER+MORE	L=2500
PG28737	CARTUCHO DEPURADOR M BESTMAX WATER+MORE	L=3800
PG28739	CARTUCHO DEPURADOR L BESTMAX WATER+MORE	L=5200
PG28741	CARTUCHO DEPURADOR XL BESTMAX WATER+MORE	L=6800
PG100085	CARTUCHO DEPURADOR 2XL BESTMAX WATER+MORE	L=12000



PG112172	CARTUCHO DEPURADOR AGUA V BESTDRINK	L=3560
PG98576	CARTUCHO DEPURADOR PREMIUM M BESTMIN	L=10000



## Calidad de agua óptima: fuente efervescente de su valor añadido

No todas las aguas son iguales: las propiedades químicas y sensoriales son muy variadas y las condiciones locales, muy distintas.

No obstante, especialmente en el sensible mercado de la hostelería y las máquinas de venta automática, el único modo de prosperar económicamente en un negocio es necesario trabajar con agua de máxima calidad garantizada. El agua de alta calidad sensorial es un elemento esencial en la cadena de valor, pues de sus propiedades depende el sabor de todos los productos gustativos elaborados a base de agua como las especialidades de café y otras bebidas calientes "on flavour". El empleo de un agua de estas características garantiza un volumen de ventas estable y calculable en un mercado tan particularmente sujeto a la aceptación del consumidor.

Por otro lado, la utilización de un agua ultrapura en muchos otros sectores profesionales optimiza los procesos de producción y contribuye a alargar la vida útil de la maquinaria y a reducir las incidencias. Y además: influye en gran medida en la calidad de los productos finales. Así pues, utilizando agua de primera calidad es posible, por ejemplo, cocinar apetitosas verduras al punto con una olla vaporera, hornear productos de panadería esponjosos y crujientes a la vez, o conseguir una vajilla y una cristalería resplandecientes y sin manchas de cal con el lavavajillas.

Para todas estas aplicaciones, BWT water+more ofrece soluciones líderes en optimización de agua sin tratar

Calidad óptima de agua para todo tipo de características locales del agua y cualquier necesidad de capacidad Tecnología Mg2+ galardonada con varios premios para satisfacer los paladares más exigentes con especialidades de café y bebidas calientes en la hostelería y las máquinas de venta automática

La mejor protección posible y una larga vida útil gracias a la reducción del desgaste Soluciones efectivas y eficientes para prácticamente todas las peticiones de nuestros clientes

PG30288	CABEZAL DEPURADOR WATER+MORE
PG110966	CONTADOR LITROS Y TIEMPO WATER+MORE "DIGIMETER CILLIT"
PG100150	FILTRO DEPÓSITO AGUA EXTERNO BESTSAVE



PG30288



PG110966



PG100150

# Optimización de Agua

**PG106489** CARTUCHO DEPURADOR X BESTTASTE  
WATER+MORE L=10000

**PG113323** CARTUCHO DEPURADOR S BESTTASTE  
WATER+MORE L=40000



**PG110965** CARTUCHO DEPURADOR 2XL BESTCLEAR  
ESPECIAL LAVAVAJILLAS L=9720



**PG100044** CARTUCHO DEPURADOR PLUS XL BESTDEMIN  
L=360

**PG113321** CARTUCHO DEPURADOR PLUS 2XL BESTDEMIN  
L=600



## HET: una nueva dimensión en capacidad

Como líder en innovación, en BWT trabajamos constantemente en el desarrollo de nuestros sistemas de filtrado para la optimización de agua. Con la nueva tecnología de alta eficiencia (High-Efficiency-Technology o HET) volvemos a establecer una vez más nuevos estándares de eficiencia en el mercado.

La nueva dimensión de capacidad de filtrado, eficiencia y seguridad es el resultado de una labor intensiva de investigación de los ingenieros, químicos y tecnólogos especializados en agua del Grupo BWT. Bajo la denominación "High-Efficiency-Technology" (HET), la novedosa tecnología activa desde los núcleos de los filtros BWT bestmax consigue mejorar notablemente la optimización del agua. Estos efectos se consiguen mediante una guía de la corriente mejorada, un material de filtrado especialmente optimizado, una novedosa filtración previa del carbón activado antes del intercambiador de iones, así como el aprovechamiento máximo de la capa filtrante.

High-Efficiency-Technology: máxima eficacia y seguridad en la optimización de agua

Máxima capacidad de filtrado en el mínimo espacio

Filtros idóneos y económicos para equipos de hostelería compactos

Capacidad excepcional de hasta 14.400 litros para máquinas de venta automática

## Tecnología Mg2+

El magnesio marca la diferencia

La innovadora tecnología Mg2+ de BWT revoluciona el procedimiento tradicional para reducir la dureza del agua potable. El resultado es un agua rica en minerales con un sabor excelente.

Nuestra tecnología Mg2+, patentada y galardonada con diversos premios, marca un hito en la tecnología del agua. Es esta tecnología la base del primer y único sistema de filtrado BWT bestmax PREMIUM, que no solo elimina la cal y, sobre todo, las partículas no deseadas del agua sin tratar en un proceso de 5 fases, sino que además la mineraliza con magnesio. El magnesio es un portador de sabor valioso que restaura el equilibrio ácido-base adecuado del agua. Nuestro principio "Water in Balance" es un importante requisito para lograr el mejor sabor y todo el aroma de los productos finales de café y té en la hostelería y la venta automática.

La tecnología Mg2+ de BWT water+more satisface a los paladares cafeteros más exigentes

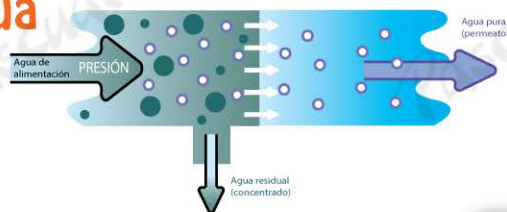
Proceso de extracción óptimo en la máquina

Crema estable de poro fino

Despliegue del máximo aroma



# Optimización de Agua



Ósmosis inversa

## Funcionamiento

La ósmosis inversa es un procedimiento de filtración por membrana que, en combinación con una presión de agua elevada, filtra sustancias disueltas en el agua como, por ejemplo, cal y metales pesados y sólo deja pasar moléculas de agua puras. Los finos poros de la membrana, que incluso retienen microorganismos como las bacterias, procuran que los componentes disueltos puedan eliminarse casi por completo del agua.



**PG114004** BWT BESTAQUA 24  
230x335x380 Litros/hora= 120  
17,5Kg

### Brillo perfecto e higiene perfecta para lavavajillas

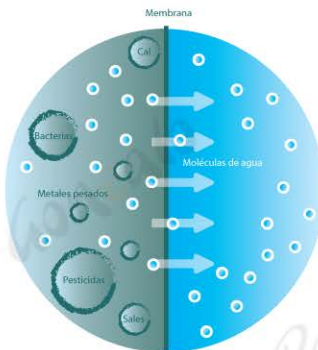
Se reducen los gastos de detergentes y abrillantadores  
Se suprimen horas de trabajo dedicadas al fatigoso pulido  
Se evitan roturas de vidrio durante el pulido  
Se evitan lesiones causadas por rotura de vidrio

### Protección perfecta para vaporizadores combinados, hornos, baños María, etc.

Gracias a la ósmosis inversa, hasta el agua de entrada más difícil es liberada de sustancias no deseadas. Las deposiciones ya forman parte del pasado

### Agua optimizada para cafeteras y máquinas vending.

Independientemente de la calidad del agua local, en combinación con el juego de mineralización especialmente desarrollado para ello, se garantiza el mejor sabor para tés y cafés, manteniendo la misma calidad en todo el mundo. Gracias al empleo de la bujía de filtrado BWT Bestmin PREMIUM, el agua no solo es mineralizada sino que también se enriquece con el portador de sabores n°1, el MAGNESIO, otra de las ventajas de BWT bestmin PREMIUM es la protección óptima contra la corrosión en el aparato final.



### ¿Por qué BWT bestaqua 24?

Solución que no ocupa mucho sitio gracias a una construcción compacta de alta calidad

Durabilidad elevada, silencioso, poco mantenimiento y fácil de mantener

Indicador de filtro previo y posterior con alarma ajustable

Altamente eficiente gracias a un motor refrigerado por agua

Límite de conductibilidad ajustable con alarma

Protección 100% del polco, sin ventilador

Adecuado para un funcionamiento continuado de 24 horas al día y 7 días a la semana.



**PG114005** BWT BESTSOFT 11  
270 x 480 x 532 Litros/hora= 1.440  
40 Kg

Completamente automático y fácil de usar

Más potencia y menos consumo de sal gracias a un uso proporcional de la sal

Prefabricado y montado en fábrica para un montaje y puesta en marcha sencillos

Sistema de control digital ampliado para una potencia y una eficacia máximas

Válvula rotatoria para una mayor seguridad de funcionamiento

# Optimización de Agua

**PG20063** DEPURADOR AGUA BRITA PURITY 450



**PG46152** CARTUCHO BRITA AQUAAROMA CREMA MAQUINAS PASTILLAS



**PG46651** CABEZAL DEPURADOR BRITA BYPASS FIJO 30%



**PG46153** RACOR CODO CONEXIÓN CARTUCHO BRITA AQUAAROMA



**PG46652** CABEZAL DEPURADOR BRITA BYPASS VARIABLE 0-70%



**PG46648** CARTUCHO DEPURADOR BRITA PURITY C50

**PG46649** CARTUCHO DEPURADOR BRITA PURITY C150

**PG46650** CARTUCHO DEPURADOR BRITA PURITY C300



**PG25058** VOLUTRÓN DIGITAL DEPURADOR BRITA



**PG113290** BRITA FILTRO DEPÓSITO AGUA AQUAGUSTO 250



# Desagües

**PG114315** SIFÓN DE PVC ACABADO CROMADO 1 1/2"  
Modelo = 1 1/2"      Peso = 170 g



**PG114316** SIFÓN DE DESAGÜE PARA LAVAMANOS 1 1/2"  
Modelo = 1 1/2"      Peso = 169 g

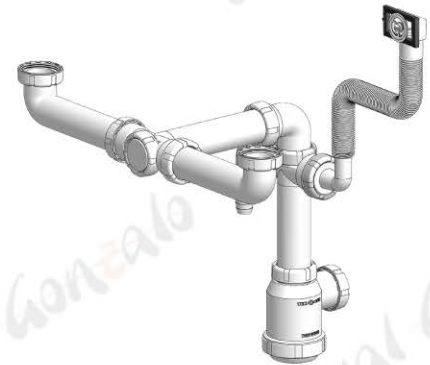
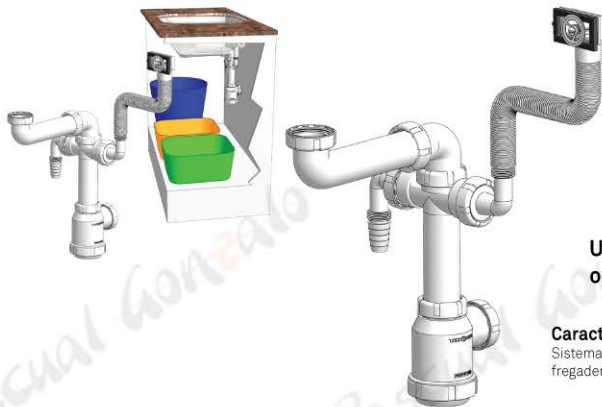


**PG114317** VÁLVULA CON REBOSADERO (FREGADEROS SERIE 500 MM, LAVAMANOS, CUBETAS SEMIESFÉRICAS Y FREGADEROS DE GRAN CAPACIDAD)  
Modelo = 1 1/2"      Peso = 145 g



**PG114318** VÁLVULA DE DESAGÜE SPLUS MODELO SIMPLE  
Modelo = 1 1/2"      Peso = 48 g

**PG114319** VÁLVULA DE DESAGÜE SPLUS MODELO DOBLE  
Modelo = 1 1/2"      Peso = 64 g



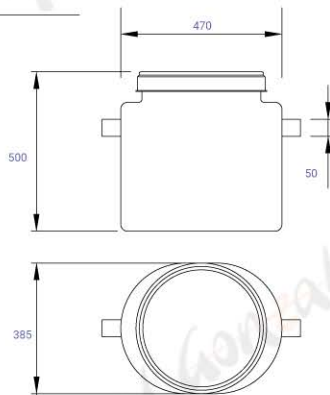
**Un verdadero sistema de optimización del espacio!!!**

**Características:**

Sistema diseñado para aprovechar mejor el espacio bajo los fregaderos ya que permite desplazar el desagüe hacia la pared.

# Separador de Grasa

**PG114321** SEPARADOR DE GRASAS PORTÁTIL  
L=470mm H=500mm A=385mm  
D=50 mm 9,75 kg



## Características:

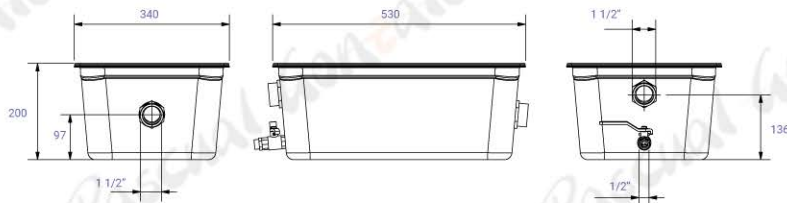
Fabricado en polietileno de alta densidad.  
Rendimiento de 0 a 30 comidas.  
Sus reducidas dimensiones lo hacen perfecto para su montaje en el interior del mobiliario.  
Válido para montaje en exteriores.

**PG114320** SEPARADOR DE GRASAS INOX PORTÁTIL  
L=530mm H=200mm A=325mm D=1 1/2"  
d=1/2" h1=97 mm h2=136 20L/Min. 4,80 kg



## Características:

Diseñado para restaurantes, hoteles, fastfood, etc..  
Fácil instalación y mantenimiento.  
Rendimiento de 0 a 50 comidas.  
Incluye:  
Latiguillo flexible de evacuación.  
Cestillo.  
Desagües flexibles para la entrada y salida de agua.





Pascual Gonzalo

**Pascual Gonzalo**







[www.pascualgonzalo.es](http://www.pascualgonzalo.es)

Tel. 96 380 96 82  
Fax. 96 380 20 27



[info@pascualgonzalo.com](mailto:info@pascualgonzalo.com)



C/Doctor Marañón,14  
46017 Valencia

